

Flansch-Ausführung

Flanschgröße DN15, DN20 und DN25 - Typ EFK-F & EFG-F

BESCHREIBUNG

Die neue EBE Produktpalette an ECOFLOW Venturidüsen- Kondensatableitern ist die permanente Systemlösung um den strengen Anforderungen, die heutzutage von Anlagenbetreibern gestellt werden, gerecht zu werden. Wie das gesamte ECOFLOW Sortiment wurde der Ableiter als Modulkonzept entwickelt und deckt eine große Spanne an Kapazitäten ab: Dazu gehören minimaler Kondensatanfall bei Stragentwässerungen bis hin zu den hohen Durchflussmengen und variablen Lasten von Prozesswärmeanwendungen.

Der ECOFLOW ist der weltweit einzige vollständig gegossene auf dem Markt erhältliche Venturidüsen-Kondensatableiter mit austauschbarer Düse, enthält keine beweglichen Teile und ist 100% verschleißfrei. Ist der Venturidüsen-Ableiter einmal im System installiert, wird er nie wieder ersetzt.

DER AUFBAU

NR. TEILE

Siehe Tabell Seite zwei
Gehäuse mit Flanschen
 Edelstahl DIN 1.4308

1140 Filterdeckel
 Edelstahl DIN 1.4308

1150 Deckel (EFK)

1160 Deckel (EFG)
 Edelstahl DIN 1.4308

1190 Hauptfiltersieb
 400 oder 800µm, Edstahlgewebe DIN 1.4301 und 1.4306

1195 Feineres Zusatzfiltersieb (Optional)
 800µm, Edstahlgewebe DIN 1.4301

1200 Filterdeckeldichtung
 Graphitdichtung mit Spießblecheinlage

1210 Düsendeckeldichtung
 Graphitdichtung mit Spießblecheinlage

1220 Variable Düsendichtung (EFK)

1230 Variable Düsendichtung (EFG)
 Graphitdichtung mit Spießblecheinlage

1240 Variable Düse (EFK)

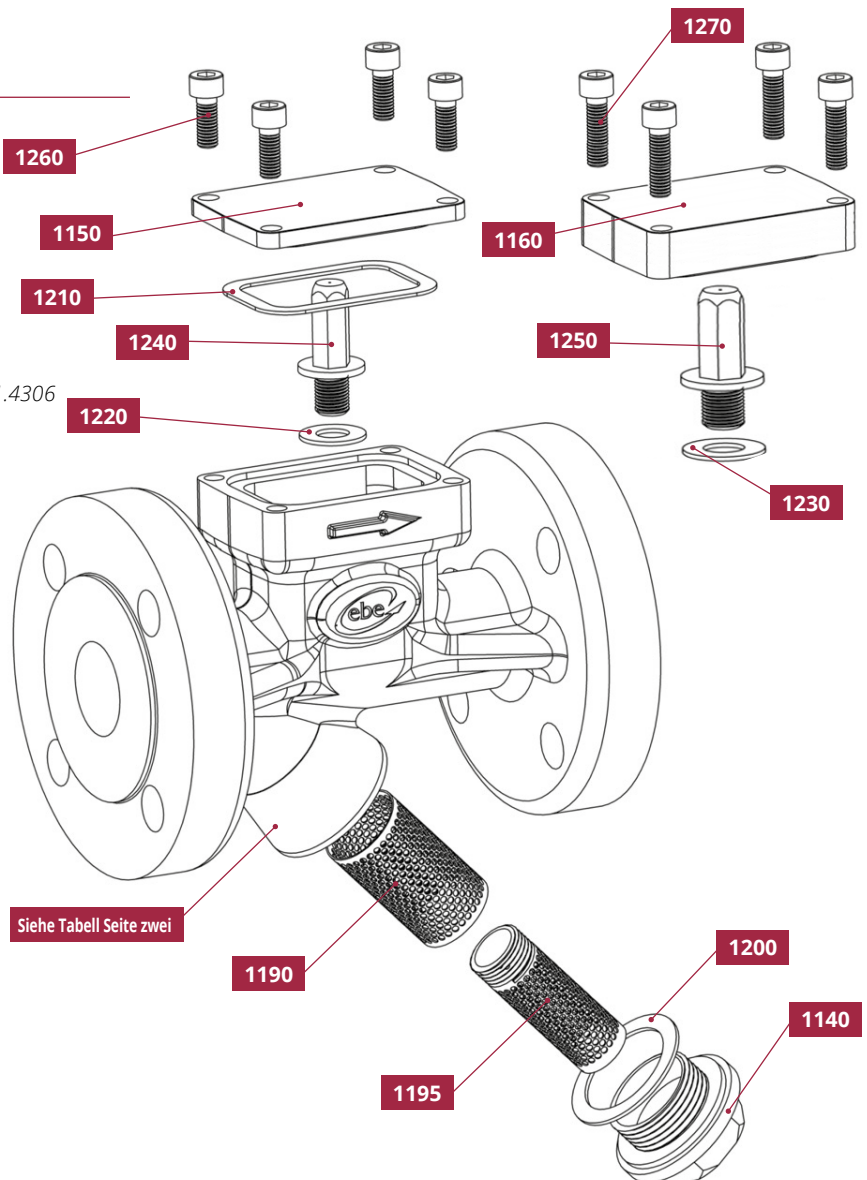
1250 Variable Düse (EFG)
 Edelstahl DIN 1.4404

1260 Deckel-Befestigungsschraube (EFK)
 Zylinderschraube mit Innensechskant, M6 x 16 (DIN912 / EN ISO 4762) Edelstahl

1270 Deckel-Befestigungsschraube (EFG)
 Zylinderschraube mit Innensechskant, M6 x 25 (DIN912 / EN ISO 4762) Edelstahl

EIGENSCHAFTEN

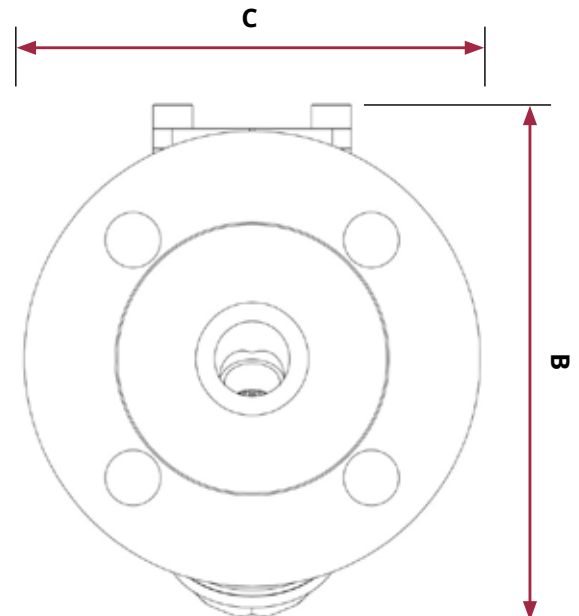
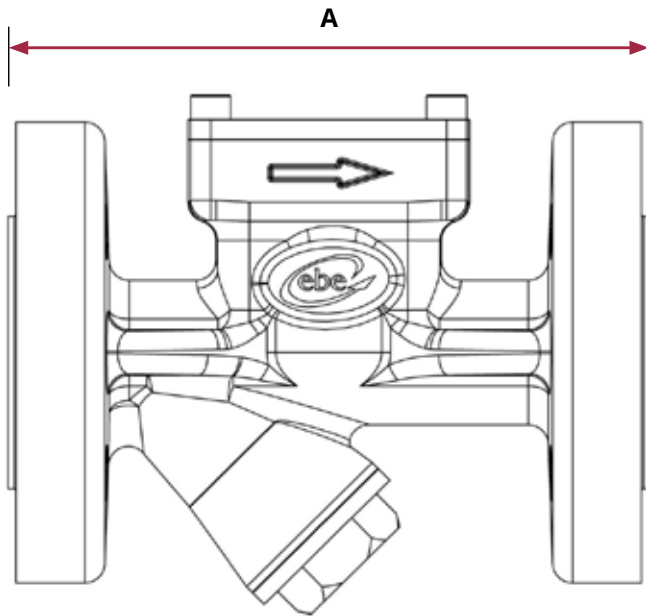
- Einzigartiges Moduldesign für niedrigen und hohen Kondensatanfall
- Mehrfache Düsenkonfigurationen für optimale Effizienz am Betriebspunkt
- Flansch und Gehäuse aus einem Guß. Keine Schweißnähte. Garantierte Druckzuverlässigkeit.
- Flexible Filteroptionen. Auf doppelte Filterung erweiterbar für verschmutzte Systeme.
- Graphitdichtung mit Spießblecheinlage - extra eingekapselt zur Vermeidung von Leckagen.
- Alle Baulängen nach ISO 6554 / EN 26554
- Wartung/ Reinigung und Düsenwechsel in eingebautem Zustand möglich. Keine Demontage nötig.



Flansch-Ausführung

Flanschgröße DN15, DN20 und DN25 - Typ EFK-F & EFG-F

DIMENSIONEN UND GEWICHT



Typ EFK-F						
Nr	Größe	Anschlüsse	A mm	B mm	C mm	Gewicht
1020	DN15	Flansch Form B PN40	150	130	95	3.6 kg
1040	DN20	Flansch Form B PN40	150	130	105	3.9 kg
1060	DN25	Flansch Form B PN40	160	130	115	4.4 kg

Typ EFG-F						
Nr	Größe	Anschlüsse	A mm	B mm	C mm	Gewicht
1010	DN15	Flansch Form B PN40	150	145	95	3.7 kg
1030	DN20	Flansch Form B PN40	150	145	105	4.0 kg
1050	DN25	Flansch Form B PN40	160	145	115	4.5 kg

GRÖSSE UND ANSCHLÜSSE

Baulänge nach DIN EN 26554 (ISO6554) Reihe 1
 Flansch nach EN1092-1 Form B PN40 (Standard)
 Flansche für höhere Druckstufen und ASME sind gegen Aufpreis lieferbar

DAMPF- UND TEMPERATURGRENZEN

PMA (höchster zulässiger Druck)	90bar g
TMA (höchste zulässige Temperatur)	500°C
PMO (höchster Betriebsdruck)	76bar g
TMO (höchste Betriebstemperatur)	350°C
Hydraulischer Versuchsdruck, kalt	100bar g

ZERTIFIKATE

- Alle Ableiter erhalten eine zehnjährige Funktionsgarantie
- Materialprüfbescheinigung nach DIN/EN 10204; 3.1 ist auf Nachfrage erhältlich
- Druckbescheinigung nach Druckgeräterichtlinie 2014/68/EU ist auf Nachfrage erhältlich

Alle Prüfzertifikate sind gegen Aufpreis erhältlich - bitte fordern Sie diese bei Ihrer Bestellung an.

Wir behalten uns das Recht vor, sowohl Design- und technische Änderungen als auch Änderungen der technischen Daten und Beschreibungen in unseren Datenblättern, Katalogen und sonstigen Verkaufsunterlagen vorzunehmen. Ebenso behalten wir uns vor, Teile oder Komponenten gegen gleichwertige oder qualitativ hochwertigere Standards auszutauschen. Aus diesem Verhalten resultieren keinerlei Rechte für den Kunden.

LEISTUNGSDATEN

Kondensatableiter TYP	Max. Durchfluss	
	@ 10 bar	@ 20 bar
EFK (Entwässerung/ Beigleitheizung)	40kg/hr	55kg/hr
EFK (Prozess kleines Volumen)	1000kg/hr	1400kg/hr
EFG (Prozess großes Volumen)	11500kg/hr	15500kg/hr

Hinweis:

- EFG-Betriebsbedingungen sind standardmäßig in Flanschgrößen DN25, DN40 und DN50 verfügbar. Andere Flanschgrößen sind auf Anfrage erhältlich
- Drücke über 20 bar: Betriebsbedingungen sind auf Anfrage erhältlich

Zusätzliche Optionen

ISOJAG Nomex Isoliermantel: Zur Vermeidung von Wärmeabstrahlung. Bitte beachten Sie das separate technische Datenblatt dazu.