

Geschraubte-Ausführung

Flanschgröße DN15, DN20 und DN25 - Typ EFK-SC & EFG-SC

BESCHREIBUNG

Die neue EBE Produktpalette an **ECO₂FLOW** Venturidüsen-Kondensatableitern ist die permanente Systemlösung um den strengen Anforderungen, die heutzutage von Anlagenbetreibern gestellt werden, gerecht zu werden. Wie das gesamte **ECO₂FLOW** Sortiment wurde der Ableiter als Modulkonzept entwickelt und deckt eine große Spanne an Kapazitäten ab: Dazu gehören minimaler Kondensatanfall bei Stragentwässerungen bis hin zu den hohen Durchflussmengen und variablen Lasten von Prozesswärmeanwendungen. Das einzigartige, innovative firmeneigene Design des Ableiters ermöglicht es, beide Bedingungen innerhalb desselben Gehäuses, ob geflanscht, mit Gewinde oder Schweißmuffe, zu erfüllen.

Der geschraubte oder geschweißte **ECO₂FLOW** ist der erste auf dem Markt erhältliche Venturidüsen-Kondensatableiter, dessen Gehäuse hinter der austauschbaren Venturidüse einen weiteren integrierten Venturisektor ausweist. Dieser erlaubt noch größere Lastschwankungen als die Düse ohnehin schon erlaubt. Ist der Venturidüsen-Ableiter einmal im System installiert, wird er nie wieder ersetzt. Der Ableiter enthält keine beweglichen Teile und ist 100% verschleißfrei.

EIGENSCHAFTEN

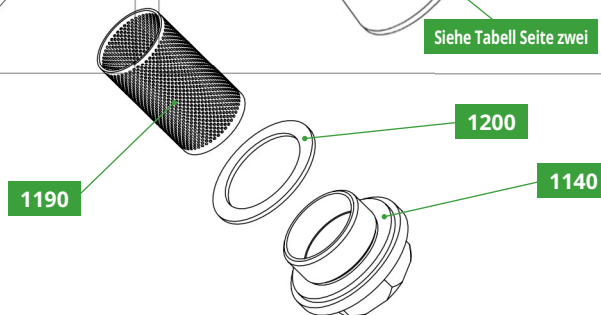
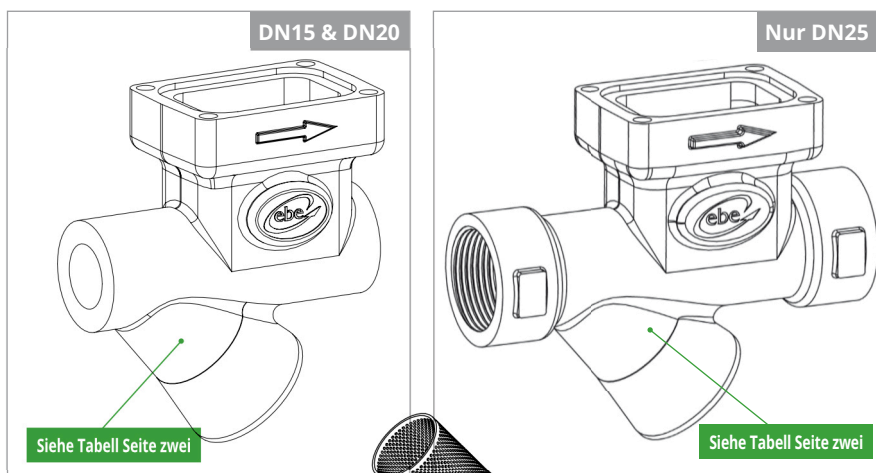
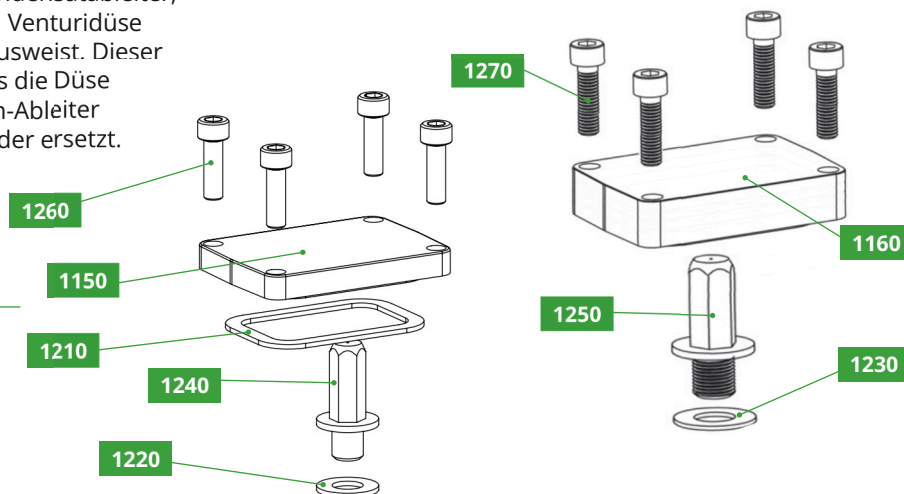
- Einzigartiges Moduldesign für niedrigen und hohen Kondensatanfall
- Mehrfache Düsenkonfigurationen für optimale Effizienz am Betriebspunkt
- Gehäuse aus einem Guß. Anschluss als Option: geschraubt oder mit Schweißmuffe.
- Flexible Filteroptionen. Auf doppelte Filterung erweiterbar für verschmutzte Systeme.
- Graphitdichtung mit Edelstahl-Spießblecheinlage - extra eingekapselt zur Vermeidung von Leckagen.
- Alle BSP-Gewinde nach ISO 7-1:1994
- Wartung/ Reinigung und Düsenwechsel in eingebautem Zustand möglich. Keine Demontage nötig.

DER AUFBAU

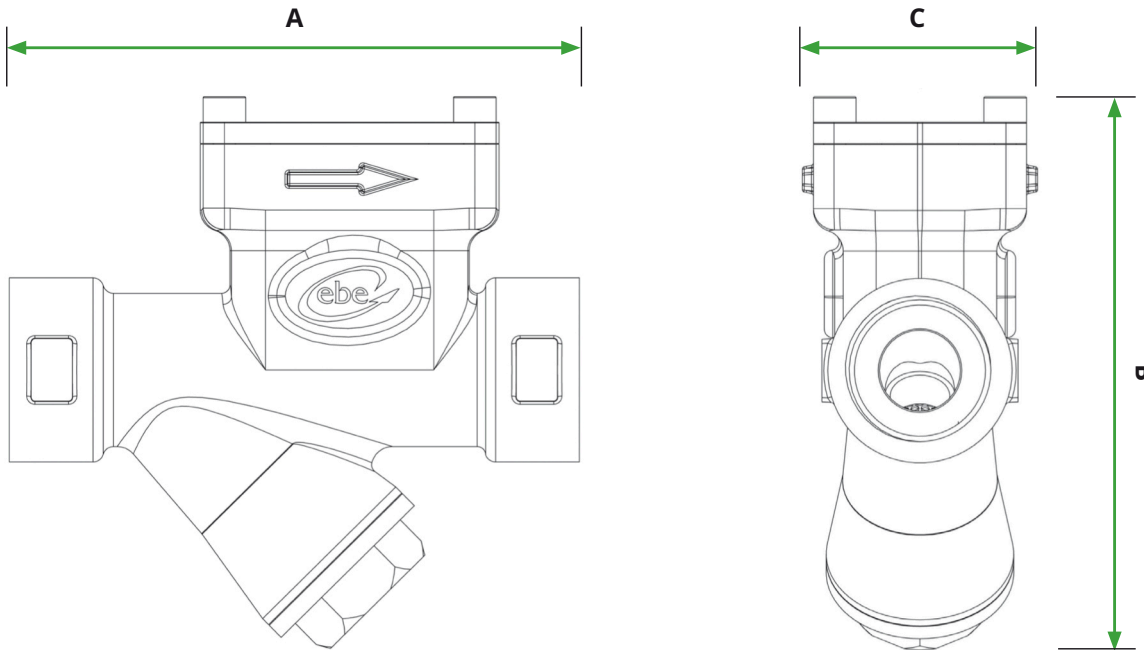
NR. TEILE

Siehe Tabelle Seite zwei
Gehäuse entweder geschraubt oder mit Schweißmuffe
 Edelstahl DIN 1.4308
 Edelstahl DIN 1.4408 nur DN15 und DN20

- 1140 Filterdeckel**
Edelstahl DIN 1.4308
- 1150 Deckel (EFK)**
- 1160 Deckel (EFG)**
Edelstahl DIN 1.4308
- 1190 Hauptfiltersieb**
400 oder 800µm, Edelstahlgewebe DIN 1.4301 und 1.4306
- 1200 Filterdeckeldichtung**
Graphitdichtung mit Spießblecheinlage
- 1210 Düsendeckeldichtung**
Graphitdichtung mit Spießblecheinlage
- 1220 Variable Düsendichtung (EFK)**
- 1230 Variable Düsendichtung (EFG)**
Graphitdichtung mit Spießblecheinlage
- 1240 Variable Düse (EFK)**
- 1250 Variable Düse (EFG)**
Edelstahl DIN 1.4404
- 1260 Deckel-Befestigungsschraube (EFK)**
Zylinderschraube mit Innensechskant, M6 x 16 (DIN912 / EN ISO 4762) Edelstahl
- 1270 Deckel-Befestigungsschraube (EFG)**
Zylinderschraube mit Innensechskant, M6 x 25 (DIN912 / EN ISO 4762) Edelstahl



DIMENSIONEN UND GEWICHT



Typ EFK-SC						
Nr	Größe	Anschlüsse	A mm	B mm	C mm	Gewicht
1081	DN15	½" BSP oder Schweißmuffe	98	130	50	1.65 kg
1111	DN20	¾" BSP oder Schweißmuffe	98	130	50	1.63 kg
1130	DN25	1" BSP oder Schweißmuffe	130	130	50	1.85 kg

Typ EFG-SC						
Nr	Größe	Anschlüsse	A mm	B mm	C mm	Gewicht
1070	DN15	½" BSP oder Schweißmuffe	98	145	50	2.05 kg
1090	DN20	¾" BSP oder Schweißmuffe	98	145	50	2.03 kg
1120	DN25	1" BSP oder Schweißmuffe	130	145	50	2.25 kg

GRÖSSEN UND ANSCHLÜSSE

BSP ½" (DN15); BSP ¾" (DN20); BSP 1" (DN25)
 Schweißmuffe auf DN15, DN20 und DN25
 Andere Verbindungen sind auf Nachfrage und gegen Aufpreis erhältlich

DAMPF- UND TEMPERATURGRENZEN

PMA (höchster zulässiger Druck)	90bar g
TMA (höchste zulässige Temperatur)	500°C
PMO (höchster Betriebsdruck)	75bar g
TMO (höchste Betriebstemperatur)	450°C
Hydraulischer Versuchsdruck, kalt	100bar g

ZERTIFIKATE

- Alle Ableiter erhalten eine zehnjährige Funktionsgarantie
- Materialprüfbescheinigung nach DIN/EN 10204; 3.1 ist auf Nachfrage erhältlich
- Druckbescheinigung nach Druckgeräterichtlinie 2014/68/EU ist auf Nachfrage erhältlich

Alle Prüfzertifikate sind gegen Aufpreis erhältlich - bitte fordern Sie diese bei Ihrer Bestellung an.

Wir behalten uns das Recht vor, sowohl Design- und technische Änderungen als auch Änderungen der technischen Daten und Beschreibungen in unseren Datenblättern, Katalogen und sonstigen Verkaufsunterlagen vorzunehmen. Ebenso behalten wir uns vor, Teile oder Komponenten gegen gleichwertige oder qualitativ hochwertigere Standards auszutauschen. Aus diesem Verhalten resultieren keinerlei Rechte für den Kunden.

LEISTUNGSDATEN

Kondensatableiter TYP	Max. Durchfluss	
	@ 10 bar	@ 20 bar
EFK (Entwässerung/ Beigleitheizung)	40kg/hr	55kg/hr
EFK (Prozess kleines Volumen)	1000kg/hr	1400kg/hr
EFG (Prozess großes Volumen)	11500kg/hr	15500kg/hr

Hinweis:
 • Drücke über 20 bar: Betriebsbedingungen sind auf Anfrage erhältlich

Zusätzliche Optionen

- ISOJAG Nomex Isoliermantel: Zur Vermeidung von Wärmeabstrahlung. Bitte beachten Sie das separate technische Datenblatt dazu.
- Schmutzfilter für kleinere Düsengrößen